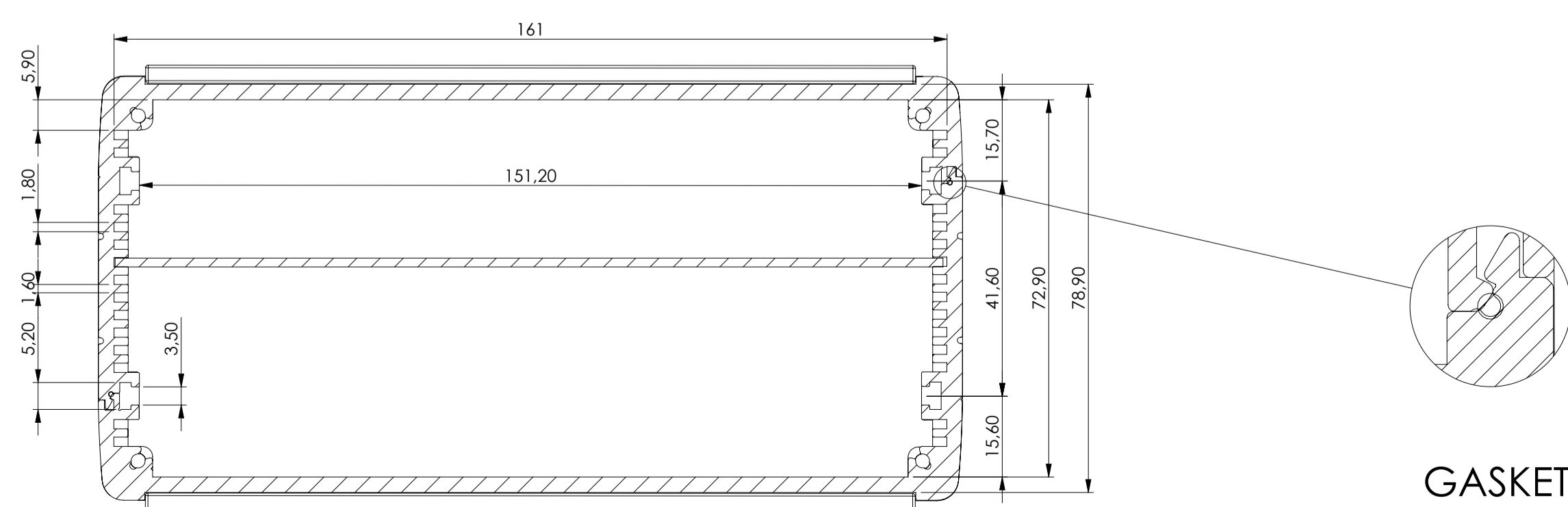
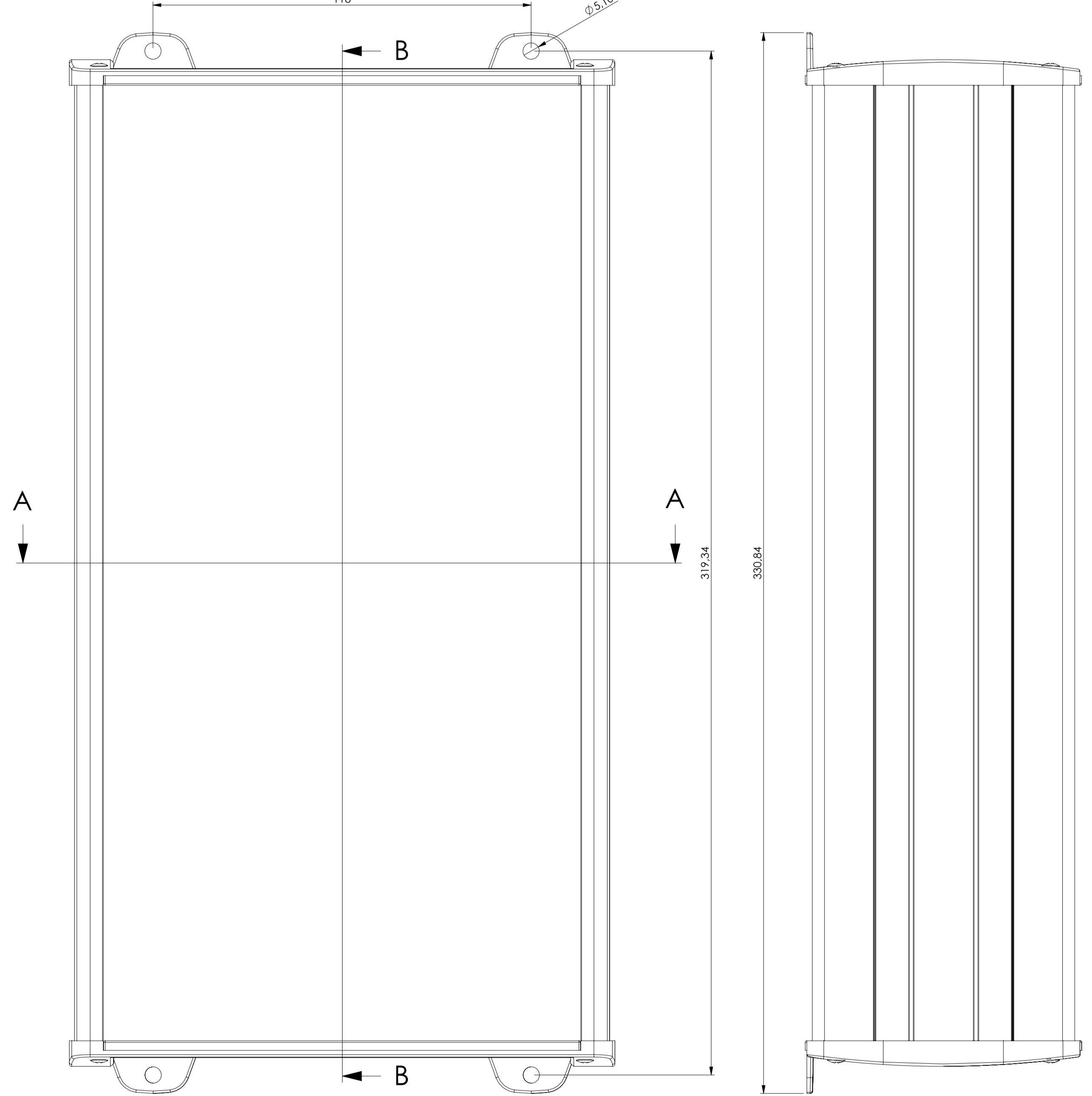
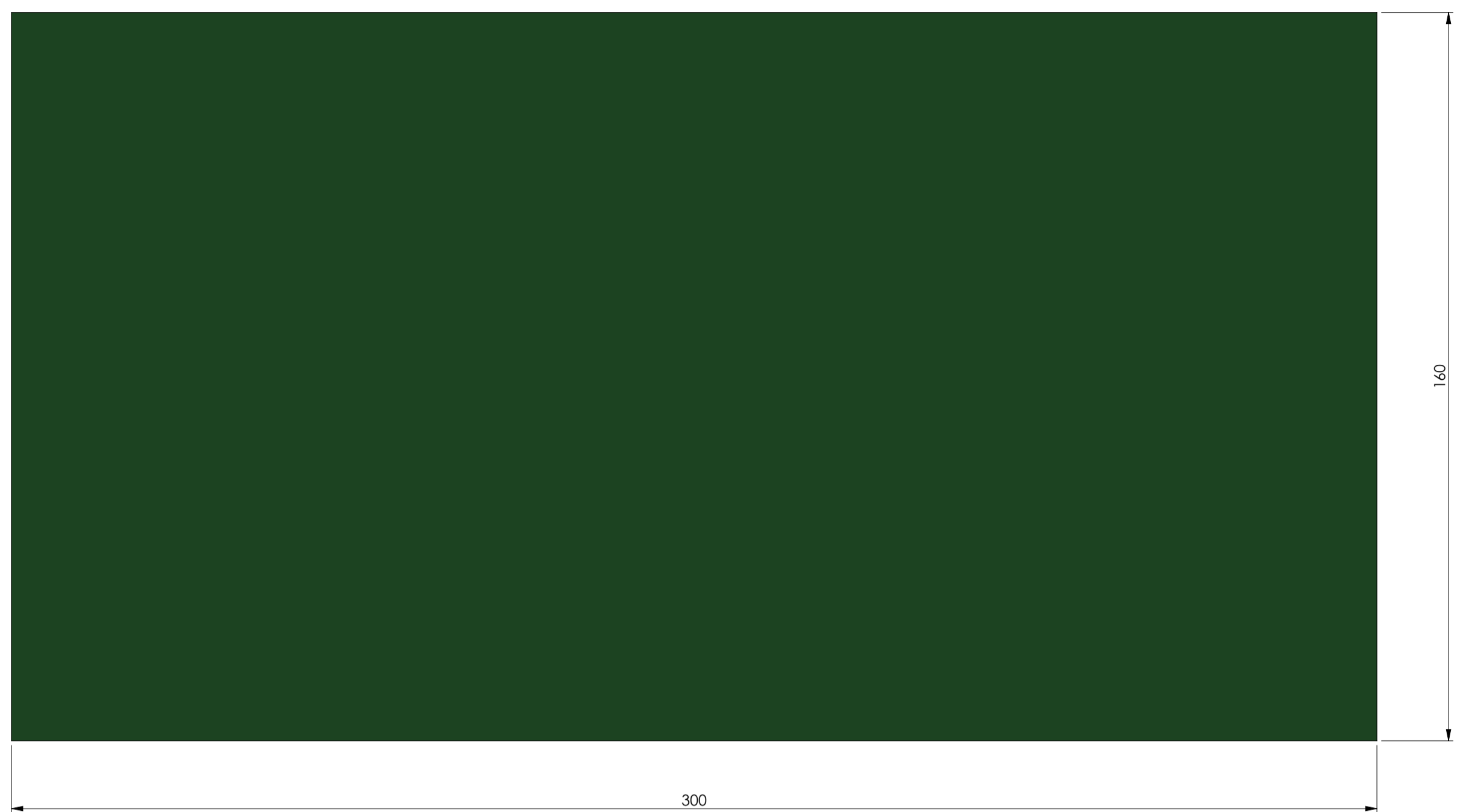


SEZIONE B-B



GASKET

SEZIONE A-A



MAX PCB SIZE

